

2016 – settembre – 2 : Quesiti:

- 1) Discutere il concetto di campo elettrico e potenziale elettrico.
- 2) Discutere la relazione tra forza peso e legge della Gravitazione Universale di Newton.
- 3) Discutere ed illustrare con esempi il parallelismo tra moti rettilinei e circolari.
- 4) Discutere le varie formulazioni di entropia ed il loro significato.
- 5) Discutere il fenomeno dei vasi comunicanti e la sua spiegazione in termini di principi fisici.
- 6) Discutere la differenza tra i concetti di calore e temperatura.

N.B. Discutere significa enunciare i principi, introdurre le formule (se necessario), spiegare con esempi concreti come i principi si applicano, valutare le conseguenze e le relazioni con altri concetti. Ogni quesito o esercizio completamente e correttamente svolto ha una valutazione massima di 3/30. Ogni esercizio copiato vale -1/30.

Problemi:

Problema 1:

Un rubinetto, di diametro L , quando viene aperto lascia cadere un getto d'acqua verso il basso con velocità iniziale V_0 . Il getto si restringe durante il moto verso il basso. Considerando il fluido come ideale e il moto senza turbolenza,

Determinare il diametro del getto dopo una distanza D dall'uscita dal rubinetto.

Dati del problema:

$$\begin{aligned}V_0 &= 0.1 \text{ m/s;} \\L &= 2 \text{ cm;} \\D &= 10 \text{ cm;} \end{aligned}$$

Problema 2:

In un thermos di vetro, posto a temperatura T_0 e di massa M , viene versato un certo volume camomilla V a temperatura T_1 .

Determinare la temperatura del sistema quando si raggiunge l'equilibrio.

Dati del problema:

$$\begin{aligned}T_0 &= 25^\circ \text{ C;} \\T_1 &= 95^\circ \text{ C;} \\M &= 150 \text{ g;} \\V &= 200 \text{ cm}^3;\end{aligned}$$

$$\begin{aligned}\text{Calore specifico vetro} &= 0.20 \text{ J kg}^{-1} \text{ }^\circ\text{C}^{-1} \\ \text{Calore specifico acqua} &= 4186 \text{ J kg}^{-1} \text{ }^\circ\text{C}^{-1}\end{aligned}$$

Problema 3 :

Nella figura è illustrato un circuito formato da cinque resistenze di diverso valore (R_1 , R_2 , R_3 , R_4 , R_5) collegate con una batteria che eroga una differenza di potenziale ΔV . Si calcolino:

- 1) la differenza di potenziale ai capi della resistenza R_3 ;
- 2) la corrente che passa attraverso la resistenza R_3 ;

Dati del problema:

$$R_1 = 6.0 \ \Omega;$$

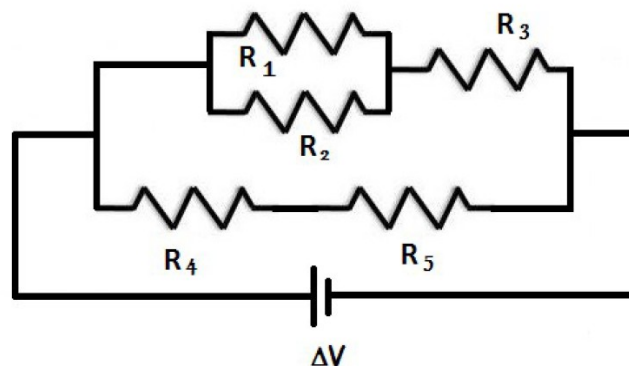
$$R_2 = 12.0 \ \Omega;$$

$$R_3 = 4.0 \ \Omega;$$

$$R_4 = 3.0 \ \Omega;$$

$$R_5 = 5.0 \ \Omega;$$

$$\Delta V = 12.0 \ \text{V};$$



Problema 4:

Un cubo di massa M scivola verso il basso lungo un piano inclinato di altezza H . Alla fine del piano inclinato si muove orizzontalmente colpendo un altro cubo di massa m . Se il moto lungo il piano inclinato avviene senza attrito, e il piano termina ad una altezza H dal suolo,

determinare le distanze dal bordo del tavolo in cui i due cubi colpiscono il suolo.

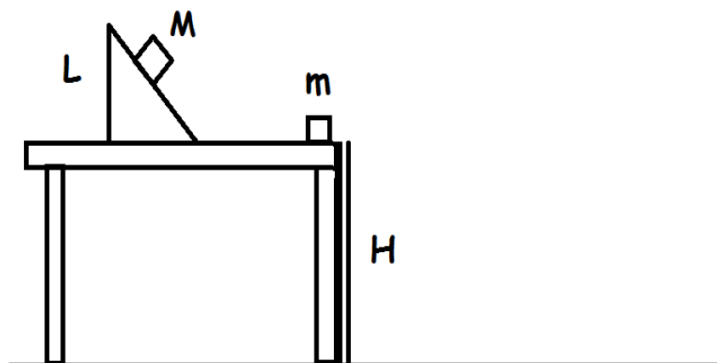
Dati del problema:

$$M = 2.0 \ \text{kg};$$

$$m = 0.5 \ \text{kg};$$

$$L = 30 \ \text{cm};$$

$$H = 90 \ \text{cm};$$



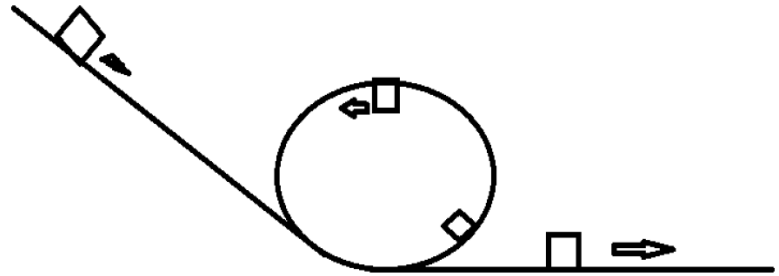
Problema 5:

Un corpo di massa M scivola verso il basso lungo un piano indicato in figura. Il percorso comprende un anello di raggio R ed è senza attrito. Se l'altezza da cui parte il corpo è H ,

- 1) determinare se il corpo riesce a percorrere il giro della morte.
- 2) in caso affermativo, dove si ferma sul piano orizzontale dopo aver percorso l'anello.

Dati del problema:

$$\begin{aligned} M &= 2.0 \text{ kg;} \\ R &= 1.0 \text{ m;} \\ H &= 3.0 \text{ m;} \end{aligned}$$



Problema 6:

Una bombola a pareti rigide di volume V contiene N moli di un gas perfetto monoatomico alla temperatura iniziale T_1 . Essa viene tenuta sotto il sole per un certo tempo e raggiunge una temperatura finale T_2 . Trascurando la dilatazione termica della bombola si calcoli:

- 1) il lavoro fatto dal gas;
- 2) la variazione di pressione del gas;
- 3) la variazione di energia interna del gas;

Dati del problema:

$$\begin{aligned} N &= 3.0 \text{ moli;} \\ V &= 10 \text{ litri;} \\ T_1 &= 15 \text{ }^\circ\text{C;} \\ T_2 &= 90 \text{ }^\circ\text{C;} \end{aligned}$$